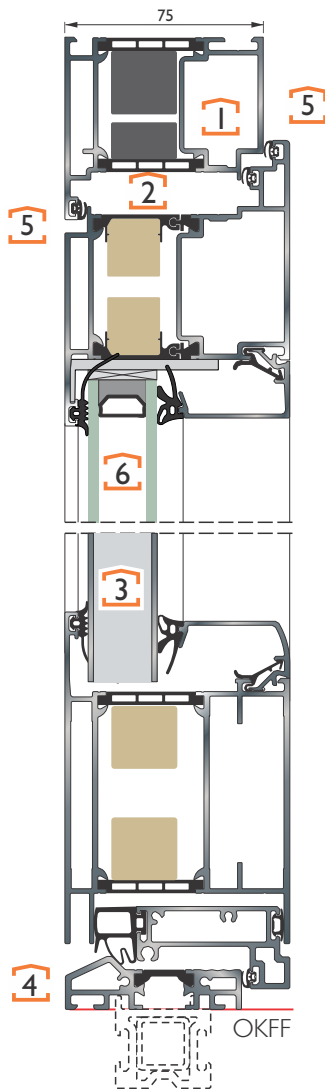
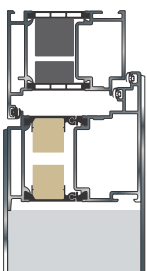


## ADS 75.SI

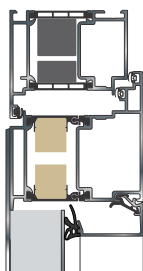
Haustüren-Vertikalschnitt



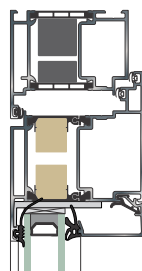
- 1** KONSTRUKTION :  
Das Alurahmenprofil in der Stärke 75 mm gerader Linienführungen. Das Alufügelprofil hat die Stärke 85 mm.
- 2** THERMOKERN  
In der Mitte des Rahmen- und Flügelprofils ist ein Thermokern, der die Wärmedämmcharakteristik des Profils verbessert.
- 3** FÜLLUNG  
Die Füllungen sind aus hartem PUR Schaum und haben eine gute Wärmedämmcharakteristik.
- 4** BESCHLAG  
Elegante Qualitätsbänder aus dem Hause Schüco. standard 5-fach Verriegelung des Flügels Verschiedene Öffnungsmöglichkeiten; öffnen nach außen, öffnen mit einem Fingerprintsystem, elektrisches öffnen, ....
- 4** BODENSCHWELLE  
aus Aluminium thermisch getrennt
- 5** DREIFACHE DICHTUNGEN  
garantieren optimale Dichtigkeit
- 6** VERGLASUNG  
Zur Auswahl steht Ihnen eine breite Palette an Wärme-, Schallschutz und Sicherheitsgläsern, sowie an Ornament- und Bleiverglasungen. Verarbeitung der Gläser mit verschiedenen Folien, Glasverzierungen, Sandstrahlungen, ....
- 4** OBERFLÄCHENBECHANDLUNG  
Eine qualitäts und umweltfreundliche Pulverbeschichtung. Eine große Auswahl aktueller Standardfarben. Zur Verfügung stehen RAL Farben matt, RAL Feinstruktur, Metallic- und einbrennlackierte Holzdekore.



Beidseitig flügelüberdeckende Ausführung



Einseitig flügelüberdeckende Ausführung außen



Ausführungen mit sichtbarem Flügel

Beidseitig flügelüberdeckende Ausführung **ADS 75.SI**

**$U_d = 0,81 \text{ W/m}^2\text{K}$**

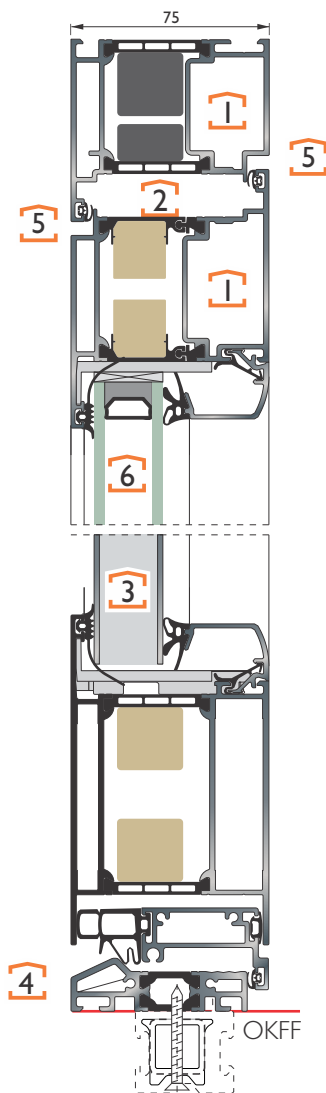
( $U_d$  Berechnung für Türgröße 1230 x 2180 mm, ohne Glasausschnitt)

**$U_d = 0,84 \text{ W/m}^2\text{K}$**

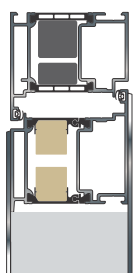
( $U_d$  Berechnung für Türgröße 1100 x 2100 mm, ohne Glasausschnitt)

## ADS 75B.SI

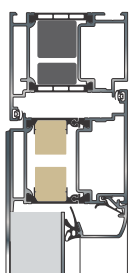
Haustüren-Vertikalschnitt



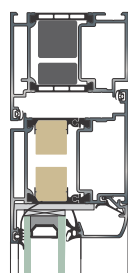
- 1** KONSTRUKTION :  
Das Aluprofil in der Stärke 75 mm gerader Linienführungen.
- 2** THERMOKERN  
In der Mitte des Rahmen- und Flügelprofils ist ein Thermokern, der die Wärmedämmcharakteristik des Profils verbessert.
- 3** FÜLLUNG  
Die Füllungen sind aus hartem PUR Schaum und haben eine gute Wärmedämmcharakteristik.
- BESCHLAG**  
Elegante Qualitätsbänder aus dem Hause Schüco. standard 5-fach Verriegelung des Flügels Verschiedene Öffnungsmöglichkeiten; öffnen nach außen, öffnen mit einem Fingerprintsystem, elektrisches öffnen, ....
- 4** BODENSCHWELLE  
aus Aluminium thermisch getrennt
- 5** DREIFACHE DICHTUNGEN  
garantieren optimale Dichtigkeit
- 6** VERGLASUNG  
Zur Auswahl steht Ihnen eine breite Palette an Wärme-, Schallschutz und Sicherheitsgläsern, sowie an Ornament- und Bleiverglasungen. Verarbeitung der Gläser mit verschiedenen Folien, Glasverzierungen, Sandstrahlungen, ....
- OBERFLÄCHENBECHANDLUNG**  
Eine qualitäts und umweltfreundliche Pulverbeschichtung. Eine große Auswahl aktueller Standardfarben. Zur Verfügung stehen RAL Farben matt, RAL Feinstruktur, Metallic- und einbrennlackierte Holzdekore.



Beidseitig flügelüberdeckende Ausführung



Einseitig flügelüberdeckende Ausführung außen



Ausführungen mit sichtbarem Flügel

Beidseitig flügelüberdeckende Ausführung **ADS 75B.SI**

**Ud = 0,83 W/m<sup>2</sup>K**

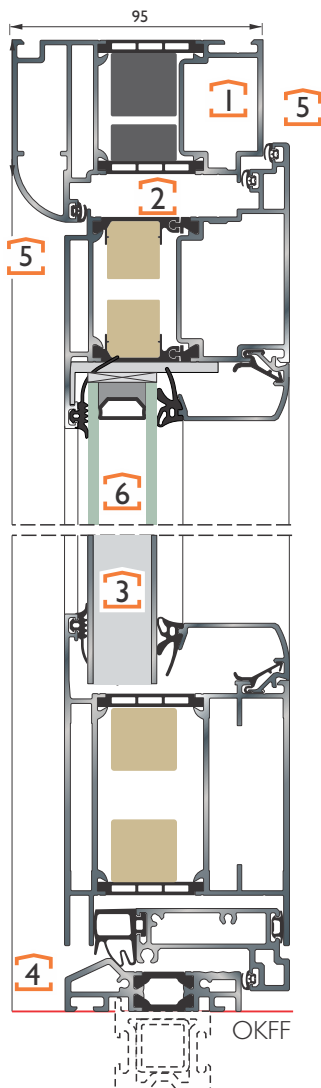
(Ud Berechnung für Türgröße 1230 x 2180 mm, ohne Glasausschnitt)

**Ud = 0,87 W/m<sup>2</sup>K**

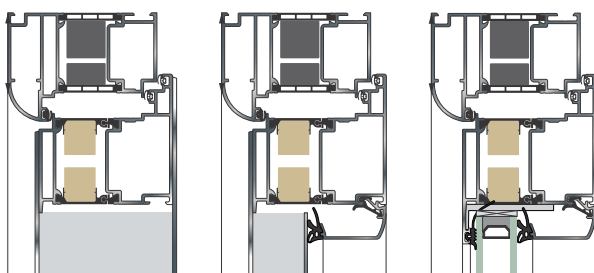
(Ud Berechnung für Türgröße 1100 x 2100 mm, ohne Glasausschnitt)

## ADS 95.SI

Haustüren-Vertikalschnitt



- 1** KONSTRUKTION :  
Das Alurahmenprofil in der Stärke 95 mm in soft Linienführungen. Das Alufügelprofil hat die Stärke 85 mm.
- 2** THERMOKERN  
In der Mitte des Rahmen- und Flügelprofils ist ein Thermokern, der die Wärmedämmcharakteristik des Profils verbessert.
- 3** FÜLLUNG  
Die Füllungen sind aus hartem PUR Schaum und haben eine gute Wärmedämmcharakteristik.
- BESCHLAG**  
Elegante Qualitätsbänder aus dem Hause Schüco. standard 5-fach Verriegelung des Flügels Verschiedene Öffnungsmöglichkeiten; öffnen nach außen, öffnen mit einem Fingerprintsystem, elektrisches öffnen, ....
- 4** BODENSCHWELLE  
aus Aluminium thermisch getrennt
- 5** DREIFACHE DICHTUNGEN  
garantieren optimale Dichtigkeit
- 6** VERGLASUNG  
Zur Auswahl steht Ihnen eine breite Palette an Wärme-, Schallschutz und Sicherheitsgläsern, sowie an Ornament- und Bleiverglasungen. Verarbeitung der Gläser mit verschiedenen Folien, Glasverzierungen, Sandstrahlungen, ....
- OBERFLÄCHENBECHANDLUNG**  
Eine qualitäts und umweltfreundliche Pulverbeschichtung. Eine große Auswahl aktueller Standardfarben. Zur Verfügung stehen RAL Farben matt, RAL Feinstruktur, Metallic- und einbrennlackierte Holzdekore.



Beidseitig  
flügelüberdeckende  
Ausführung

Einseitig  
flügelüberdeckende  
Ausführung außen

Ausführungen mit  
sichtbarem Flügel

Beidseitig flügelüberdeckende Ausführung **ADS 95.SI**

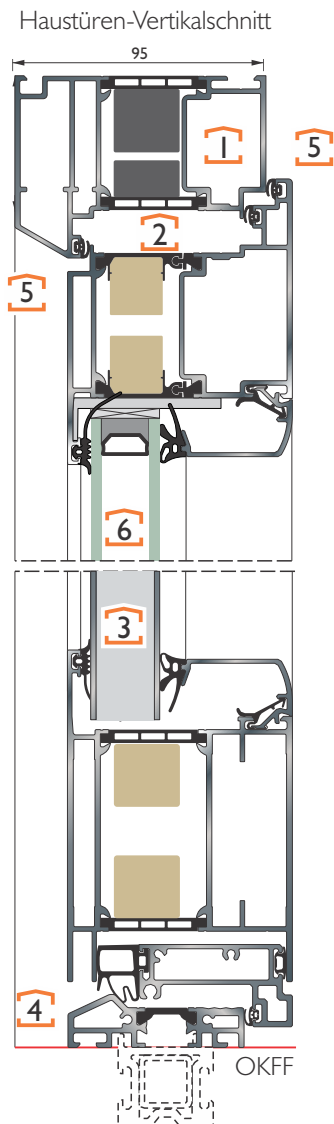
**$U_d = 0,81 \text{ W/m}^2\text{K}$**

( $U_d$  Berechnung für Türgröße 1230 x 2180 mm, ohne Glasausschnitt)

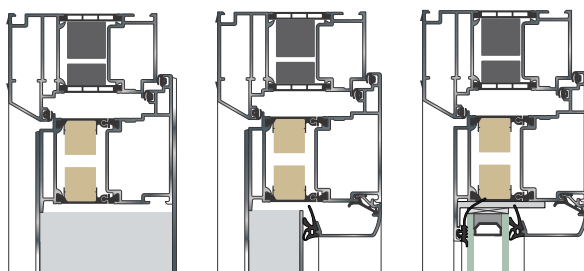
**$U_d = 0,84 \text{ W/m}^2\text{K}$**

( $U_d$  Berechnung für Türgröße 1100 x 2100 mm, ohne Glasausschnitt)

## ADS 95AK.SI



- 1** KONSTRUKTION :  
Das Alurahmenprofil in der Stärke 95 mm in abgerundeter Linienführungen. Das Aluflügelprofil hat die Stärke 85 mm.
- 2** THERMOKERN  
In der Mitte des Rahmen- und Flügelprofils ist ein Thermokern, der die Wärmedämmcharakteristik des Profils verbessert.
- 3** FÜLLUNG  
Die Füllungen sind aus hartem PUR Schaum und haben eine gute Wärmedämmcharakteristik.
- BESCHLAG**  
Elegante Qualitätsbänder aus dem Hause Schüco. standard 5-fach Verriegelung des Flügels Verschiedene Öffnungsmöglichkeiten; öffnen nach außen, öffnen mit einem Fingerprintsystem, elektrisches öffnen, ....
- 4** BODENSCHWELLE  
aus Aluminium thermisch getrennt
- 5** DREIFACHE DICHTUNGEN  
garantieren optimale Dichtigkeit
- 6** VERGLASUNG  
Zur Auswahl steht Ihnen eine breite Palette an Wärme-, Schallschutz und Sicherheitsgläsern, sowie an Ornament- und Bleiverglasungen. Verarbeitung der Gläser mit verschiedenen Folien, Glasverzierungen, Sandstrahlungen, ....
- OBERFLÄCHENBECHANDLUNG**  
Eine qualitäts und umweltfreundliche Pulverbeschichtung. Eine große Auswahl aktueller Standardfarben. Zur Verfügung stehen RAL Farben matt, RAL Feinstruktur, Metallic- und einbrennlackierte Holzdekore.



Beidseitig flügelüberdeckende Ausführung

Einseitig flügelüberdeckende Ausführung außen

Ausführungen mit sichtbarem Flügel

Beidseitig flügelüberdeckende Ausführung **ADS 95AK.SI**

**Ud = 0,81 W/m<sup>2</sup>K**

(Ud Berechnung für Türgröße 1230 x 2180 mm, ohne Glasausschnitt)

**Ud = 0,84 W/m<sup>2</sup>K**

(Ud Berechnung für Türgröße 1100 x 2100 mm, ohne Glasausschnitt)