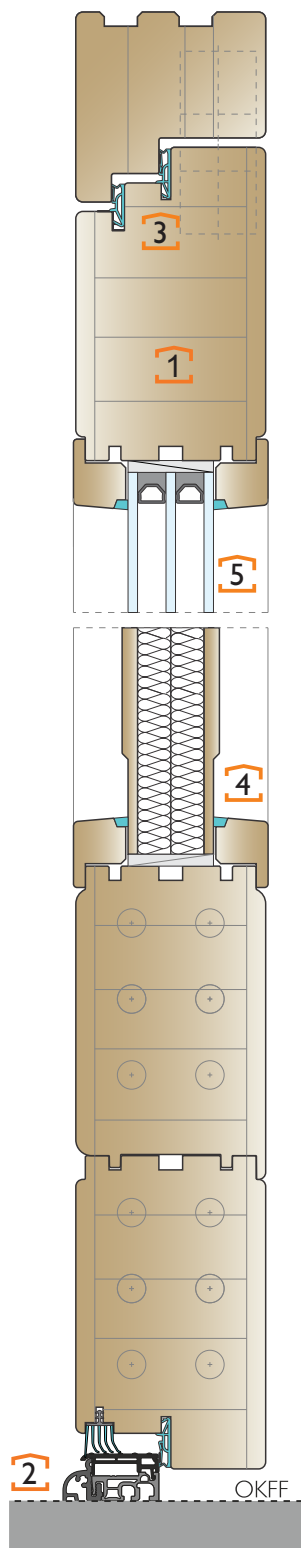


Serijska KLASSICO ETA

vrata - vertikalni prerez
debelina 80/80 mm



KONSTRUKCIJA:
Leseni profili okvirja in krila debeline 80 mm. Profili so zlepljeni iz treh slojev z vodoodpornim lepilom skupine D4 po EN 204 in pr EN 14257.

1 VRATNA KRILA
Debelina standardnih vratnih kril je 80 mm. V pokončnih krila so vgrajeni aluminijasti ali jekleni stabilizatorji za preprečevanje zvijanje krila.

LESNE VRSTE:
Na izbiro so vam lesne vrste: smreka, bor, macesen, hrast in meranti.

OKOVJE
Kakovostna skrita nasadila TECTUS TE 540 3D. 3 ali 5-kratna zapora krila. Različne opcije odpiranja; odpiranje navzven, odpiranje na prstni odtis, električno odpiranje, ...

2 IZOLATIVEN POHODEN PRAG
standarden pohoden prag tip BKV 40 TB.

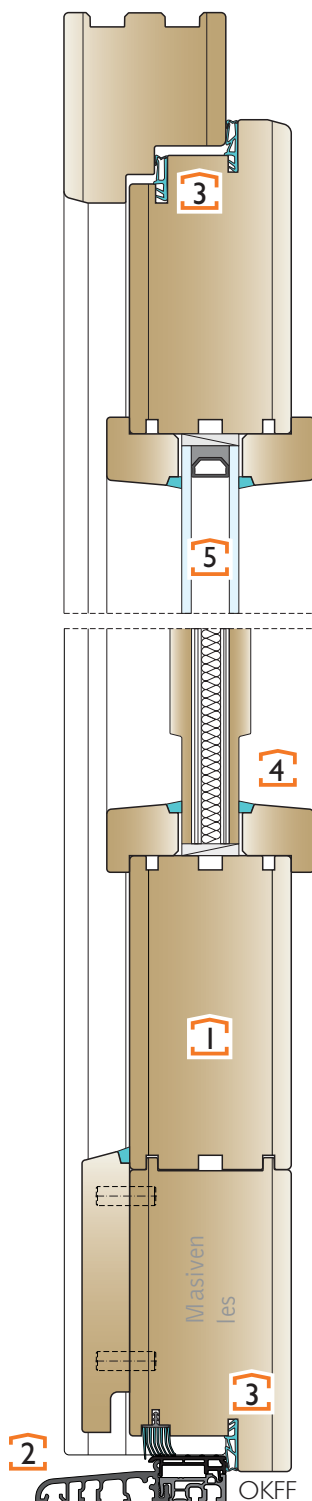
3 TESNILO
Visoko elastični tesnili z gladko površino, neobčutljivo na umazanijo in odporno proti staranju.

4 SILIKON
Trajnoelastična tesnilna masa barvno prilagojena površini izdelka.

5 ZASTEKLITEV
Na izbiro imamo široko paleto toplotno in zvočno izolativnih ter varnostnih stekel. Velika izbira ornamentev in vitražev tudi po vaših željah. Dodelava stekla z različnimi folijami, steklenimi dodatki, peskanjem, ...

Serije ANTICO, RUSTICO, KLASSICO, NEOKLASSIKO

vrata - vertikalni prerez
debelina 68/68 mm



KONSTRUKCIJA:

Leseni profili okvirja in krila debeline 68 mm. Profili so zlepljeni iz treh slojev z vodoodpornim lepilom skupine D4 po EN 204 in pr EN 14257.

1 VRATNA KRILA

Debelina standardnih vratnih kril je 68 mm. V pokončnih krila so vgrajeni aluminijasti ali jekleni stabilizatorji za preprečevanje zvijanje krila.

LESNE VRSTE:

Na izbiro so vam lesne vrste: smreka, bor, macesen, hrast in meranti.

OKOVJE

Kakovostna tridimenzionalno nastavljiva standardna nasadila Baka PROTECT 4010 3D FD. 3 ali 5-kratna zapora krila. Različne opcije odpiranja; odpiranje navzven, odpiranje na prstni odtis, električno odpiranje, ...

2 IZOLATIVEN POHODEN PRAG

standarden pohodni prag tip BKV 80 TB.

3 TESNILO

Visoko elastični tesnilni z gladko površino, neobčutljivo na umazanijo in odporno proti staranju.

4 SILIKON

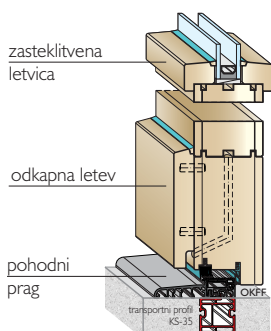
Trajnoelastična tesnilna masa barvno prilagojena površini izdelka.

5 ZASTEKLITEV

Na izbiro imamo široko paleto toplotno in zvočno izolativnih ter varnostnih stekel. Velika izbira ornamentev in vitražev tudi po vaših željah. Dodelava stekla z raznimi folijami, steklenimi dodatki, peskanjem, ...

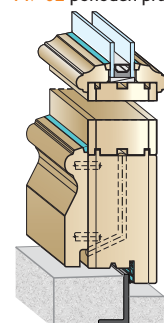
STANDARDNA IZVEDBA

OGLATA (zasteklitvena letvica,
odkapna letev)
BKV 80 TB pohodni prag



DODATNA PONUDBA

PROFILIRANA
(zasteklitvena letvica,
odkapna letev)
AV-02 pohodni prag



SOFT
(zasteklitvena letvica,
odkapna letev)
AV-07 pohodni prag

