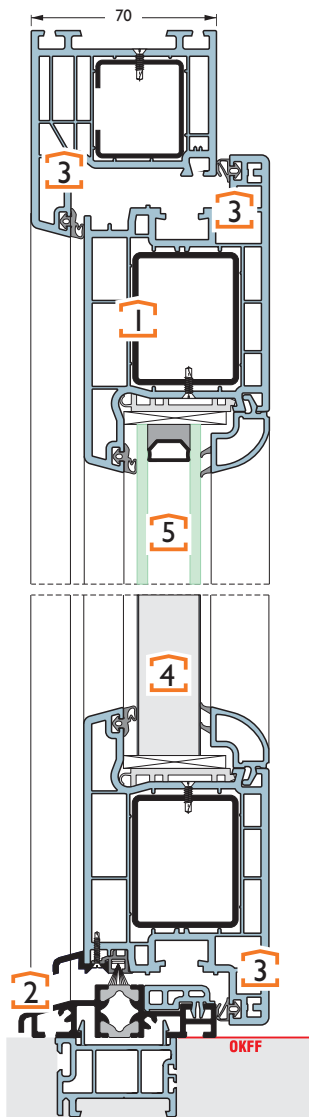


CT70

Haustüren-Vertikalschnitt

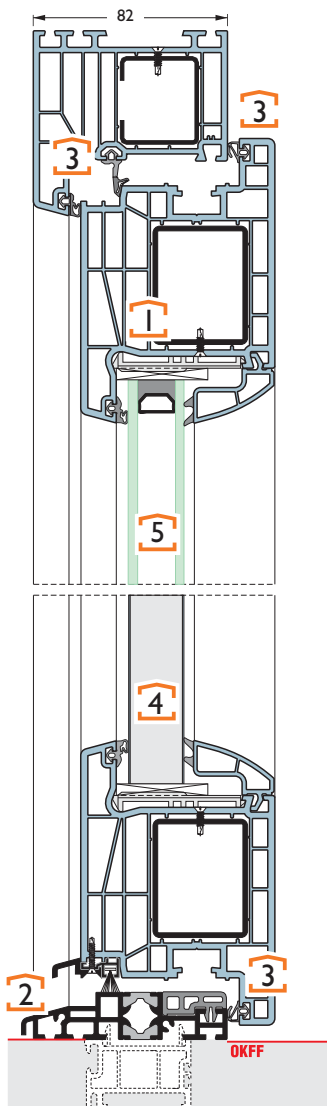


- KONSTRUKTION :**
Mehrkammerkunststoffprofile in der Stärke 70 mm. Die Profile sind gemäß Standard EN ISO 1163:PVC-U, EDLP, 078-25-28.
- 1 DIE STAHLVERSTÄRKUNGEN**
in den Profilen sind korrosionsgeschützt.
- BESCHLAG**
Dreidimensional verstellbare Quatitätsbänder. 3- oder 5-fache Verriegelung. Verschiedene Öffnungsoptionen; Öffnen nach außen, öffnen mit einem Fingerprintsystem, elektrisches öffnen,
- 2 ISOLIERTE BODENSCHWELLE**
- 3 ZWEIFACHE DICHTUNGEN**
garantieren optimale Dichtigkeit
- 4 DIE FÜLLUNGEN**
haben einen harten Kern aus PUR Schaum und werden gemäß Standard DIN 4108 gefertigt.
- 5 VERGLASUNG**
Zur Auswahl steht Ihnen eine breite Palette an Wärme-, Schallschutz und Sicherheitsgläsern, sowie an Ornament- und Bleiverglasungen. Verarbeitung der Gläser mit verschiedenen Folien, Glasverzierungen, Sandstrahlungen,
- OBERFLÄCHENBEHANDLUNG**
Eine große Auswahl moderner Farben und Dekoren. Spezielle Folien mit Metalliceffekt. Dekorfolie außen, innen oder beidseitig. Passend zum Kunststofffensterprogramm.

CT70 $U_f = 1,5 \text{ W/m}^2\text{K}$

SI82

Haustüren-Vertikalschnitt



- KONSTRUKTION :**
Mehrkammerkunststoffprofile in der Stärke 82 mm. Die Profile sind gemäß Standard EN ISO 1163:PVC-U, EDLP, 078-25-28.
- 1 DIE STAHLVERSTÄRKUNGEN**
in den Profilen sind korrosionsgeschützt.
- BESCHLAG**
Dreidimensional verstellbare Quatitätsbänder. 3- oder 5-fache Verriegelung. Verschiedene Öffnungsoptionen; Öffnen nach außen, öffnen mit einem Fingerprintsystem, elektrisches öffnen,
- 2 ISOLIERTE BODENSCHWELLE**
- 3 ZWEIFACHE DICHTUNGEN**
garantieren optimale Dichtigkeit
- 4 DIE FÜLLUNGEN**
haben einen harten Kern aus PUR Schaum und werden gemäß Standard DIN 4108 gefertigt.
- 5 VERGLASUNG**
Zur Auswahl steht Ihnen eine breite Palette an Wärme-, Schallschutz und Sicherheitsgläsern, sowie an Ornament- und Bleiverglasungen. Verarbeitung der Gläser mit verschiedenen Folien, Glasverzierungen, Sandstrahlungen,
- OBERFLÄCHENBEHANDLUNG**
Eine große Auswahl moderner Farben und Dekoren. Spezielle Folien mit Metalliceffekt. Dekorfolie außen, innen oder beidseitig. Passend zum Kunststofffensterprogramm.

SI82 $U_f = 1,1 \text{ W/m}^2\text{K}$