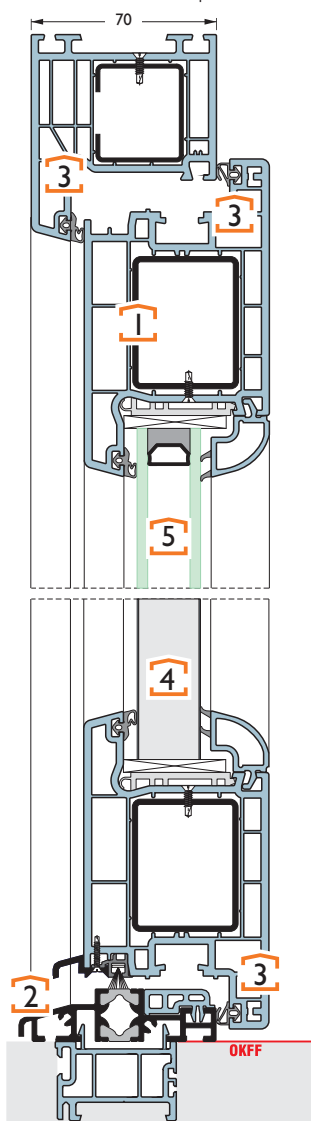


CT70

vrata - vertikalni prerez

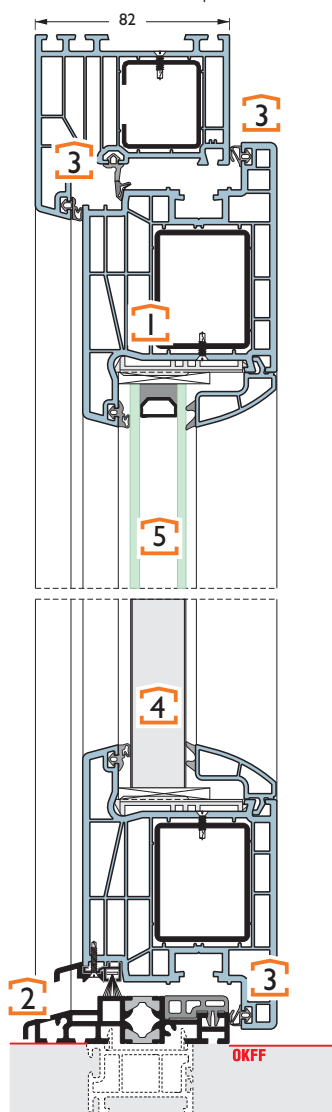


- KONSTRUKCIJA:**
3-5 komorni pvc profili so skladni s standardom DIN EN ISO 1163:PVC-U, EDLP,078-25-28. Debelina okvirja je 70 mm.
- 1 OJAČITVENI PROFILI**
jekljeni ojačitveni profili okvirja in krila so protikorozijsko zaščiteni in v pvc profil privijačeni z nerjavečimi vijaki.
- OKOVJE**
Kakovostna tridimenzionalno nastavljiva standardna nasadila. 3 ali 5-kratna zapora krila. Različne opcije odpiranja; odpiranje navzven, odpiranje na prstni odtis, električno odpiranje.
- 2 IZOLATIVEN POHODEN PRAG**
- 3 TESNILO**
Dvoje visokoelastičnih tesnil zagotavlja optimalno tesnenje in dobro zvočno izolacijo.
- 4 POLNILO**
s sredico iz trde PUR pene so izdelana v skladu s standardom DIN EN ISO 1163:PVC-U, EDLP,078-25-28.
- 5 ZASTEKLITEV**
Na izbiro imamo široko paleto toplotno in zvočno izolativnih ter varnostnih stekel. Velika izbira ornamentev in vitražev tudi po vaših željah. Dodelava stekla z raznimi folijami, steklenimi dodatki, peskanjem, ...
- POVRŠINSKA OBDELAVA**
Široka paleta aktualnih standardnih in ral barv ter dekorjev. Možnost dvobarvih izvedb znotraj - zunaj.

Profil CT70 $U_f = 1,5 \text{ W/m}^2\text{K}$

SI82

vrata - vertikalni prerez



- KONSTRUKCIJA:**
5-6 komorni pvc profili so skladni s standardom DIN EN ISO 1163:PVC-U, EDLP, 078-25-28. Debelina okvirja je 82 mm.
- 1 OJAČITVENI PROFILI**
jekljeni ojačitveni profili okvirja in krila so protikorozijsko zaščiteni in v pvc profil privijačeni z nerjavečimi vijaki.
- OKOVJE**
Kakovostna tridimenzionalno nastavljiva standardna nasadila. 3 ali 5-kratna zapora krila. Različne opcije odpiranja; odpiranje navzven, odpiranje na prstni odtis, električno odpiranje.
- 2 IZOLATIVEN POHODEN PRAG**
- 3 TESNILO**
Troje viskoelastičnih tesnil zagotavlja optimalno tesnenje in dobro zvočno izolacijo.
- 4 POLNILO**
s sredico iz trde PUR pene so izdelana v skladu s standardom DIN EN ISO 1163:PVC-U, EDLP, 078-25-28.
- 5 ZASTEKLITEV**
Na izbiro imamo široko paleto toplotno in zvočno izolativnih ter varnostnih stekel. Velika izbira ornamentev in vitražev tudi po vaših željah. Dodelava stekla z raznimi folijami, steklenimi dodatki, peskanjem, ...
- POVRŠINSKA OBDELAVA**
Široka paleta aktualnih standardnih in ral barv ter dekorjev. Možnost dvobarvih izvedb znotraj - zunaj.

Profil SI82 $U_f = 1,1 \text{ W/m}^2\text{K}$