

Navodila za priklop vrat z biometričnim odpiranjem Idencom in elektromehansko zaporo Roto

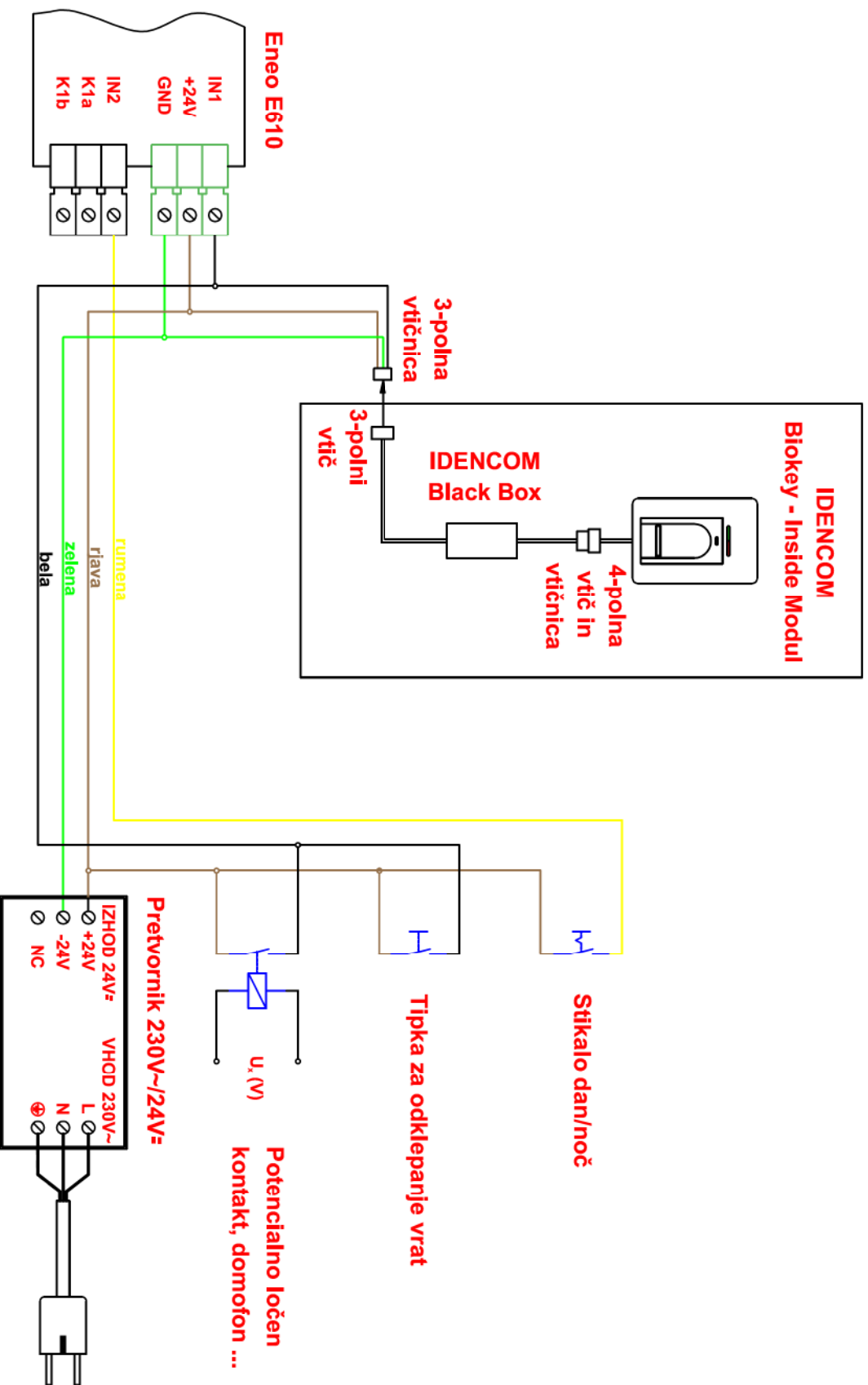
OPOZORILO: Priklop mora obvezno opraviti strokovno usposobljena oseba, ker lahko pride do uničenja krmiljenja, za kar INLES ne prizna garancije! Prosim, da dosledno upoštevate to opozorilo!

1. Za el. napajanje vrat je potrebno speljati vse kable v omarico, kjer bo montiran priloženi 24V napajalnik. Lahko je to podometna doza poleg vrat, elektro razdelilna omarica ali pa omarica - doza za domofon (obvezno na notranji strani vrat!). Potrebujemo napajanje 230VAC, kabel iz vrat, opsijsko pa lahko tudi tipko za el. odpiranje in stikalo za »Dan/Noč« način (ob pogostih prehodih skozi vrata).
2. Povežemo vse vodnike po priloženi shemi. Na dovodni strani napajalnika priklopimo 230V~ na sponke L, N in ozemljitev, če jo ima. Ob vklopu na napajalniku zasveti zelena lučka »DC ON« oziroma »DC OK«.
3. Preizkusimo odpiranje z notranjo tipko*. Pritisnemo tipko - vrata se morajo odpreti. Lahko simuliramo odpiranje z tipko tako, da se z belim vodnikom dotaknemo +24V (rjavi vodnik).
4. Preizkusimo tudi delovanje stikala* »Dan/Noč«. Pri vklopljenem stikalu so kavlji umaknjeni v zaporo in niso v funkciji. Lahko simuliramo delovanje tega stikala tako, da povežemo rumeni vodnik na rjavega +24V.
5. Sedaj pristopimo k programiranju Idencom enote po originalnih navodilih. Po vnosu uporabnika lahko od zunaj odpiramo vrata na prstni odtis.

Pomembno:

* Tipka (ali domofon) in stikalo »Dan/Noč« nista v obsegu dobave vrat. Kupec si ju mora priskrbeti in montirati sam. To pa zaradi tega, ker naj bi bila oba zaradi izgleda od istega proizvajalca kot vsa ostala stikala, tipkala in vtičnice v stavbi.

INLES d.d.



Datum: junij 2017
 Risal: P.J.
 Oddelek: TI

Les in alu-les vrata (Roto+Idencom)

INLES d.d.

Ime risbe: Roto Idencom.
 Projekt št.: 5/2017
 Načrt vezave

List št. 1

SLOVENISCH

Tehnični podatki

Mere:	44x75x29 mm
Senzor prstnih odtisov:	ATMEL Fingerchip™, tehnologija Swipe Sensor brez latentnih prstnih odtisov
Obratovalna napetost:	8 ~ 24 V enosmerne napetosti
Rele:	24 V enosmerne napetosti 500 mA (največ)
Obratovalna temperatura:	-20 ~ +85 °C
Zmogljivost shranjevanja:	< 150 prstnih odtisov
Izjava o skladnosti (CE):	po smernici EU 2002/95/EG



Funkcija	Opis	Postopek
Pomnjenje glavnega prstnega odtisa	Določitev prstnega odtisa za upravljanje	Stanje ob dobavi (svetijo rdeča + zelena + modra LEDlučka) → Pomnjenje 3 glavnih prstnih odtisov (po vsakem posnetku odtisa je treba počakati pribl. 3 s)
Pomnjenje prstnega odtisa uporabnika	Optično branje prstnega odtisa uporabnika	Glavni prstni odtis → optično branje prstnega odtisa uporabnika..... → glavni prstni odtis
Identifikacija		Prst uporabnika povlecite preko tipala
Izbrisi vse prstne odtise (ponastavi)	Ponastavitev na prvotno stanje	3 glavni prstni odtisi → počakajte 30 s → stanje ob dobavi (svetijo rdeča + zelena + modra LED-lučka) ali z IR-daljinskim upravljalnikom: DA->Koda->OK
Odklepanje terminala	Izhod iz zaklenjenega načina	2-krat preko tipala zaporedoma povlecite shranjen prst (glavni ali uporabniški)

Vse funkcije (podrobnosti)

1. Vpis glavnega prstnega odtisa (3 x glavni prstni odtis: trikrat lahko uporabite isti prst)

Pogoji: Naprava je nastavljena; svetijo rdeča, zelena in modra svetlobna dioda

- ✓ Položite **prvi** glavni prst na senzor.
Rdeča & zelena svetlobna dioda: utripata približno 1 sekundo -> ugasneta -> ponovno zasvetita za naslednji glavni prst
- ✓ Položite **drugi** glavni prst na senzor.
Rdeča & zelena svetlobna dioda: utripata približno 1 sekundo -> ugasneta -> ponovno zasvetita za naslednji glavni prst
- ✓ Tretjič položite **tretji** glavni prst na senzor.
Zelena svetlobna dioda utripa približno 3 sekunde. Vpis glavnega prsta je končan. Zdaj lahko vpišete prst uporabnika.
- Če ste glavni prst položili na senzor in kakovost ni najboljša, svetita zelena in rdeča svetlobna dioda -> Ponovite.

2. Vpis prsta uporabnika (Prst uporabnika se mora razlikovati od glavnega prsta!)

Pogoji: sveti le modra svetlobna dioda

- ✓ Glavni prst enkrat položite na senzor. Rdeča & zelena svetlobna dioda: utripata približno 3 sekunde -> ugasneta
- ✓ Položite nov prst uporabnika (isti prst: 1-3-krat), če je kakovost V REDU, sveti zelena, sicer pa rdeča svetlobna dioda
- ✓ Za končanje vpisa prsta uporabnika: Glavni prst ponovno položite na senzor. Rdeča & zelena svetlobna dioda: utripata približno 3 sekunde -> ugasneta

3. Prepoznavanje

Pogoji: sveti le modra svetlobna dioda

- ✓ Položite prst uporabnika, če je V REDU, sveti zelena, sicer pa rdeča svetlobna dioda

4. Izbrisi vse (Ponastavitev): Current CODE

- ✓ Z infrardečo tipkovnico: **DA → CODE → OK**

Naprava je nastavljena; svetijo rdeča, zelena in modra svetlobna dioda

Tovarniške nastavitve: xxxxxx (4-6-digits) , spreminjanje kode (Zelo pomembno):

D → E → Current CODE → OK → NEW CODE (xxxxxx) → OK

- Nasveti: Druga možnost za brisanje (ponastavitev): **Trikrat** položite glavni prst na senzor in počakajte približno 3 sekunde -> Naprava je nastavljena.

5. Zaklepanje in odklepanje terminala

- ✓ Zaklepanje: 5-krat napačen prst uporabnika, rdeča svetlobna dioda utripa
- ✓ Odklepanje: **Dvakrat** položite veljaven prst (prst uporabnika ali glavni prst) -> sveti le modra svetlobna dioda



DESIGN PLUS
powered by light building

