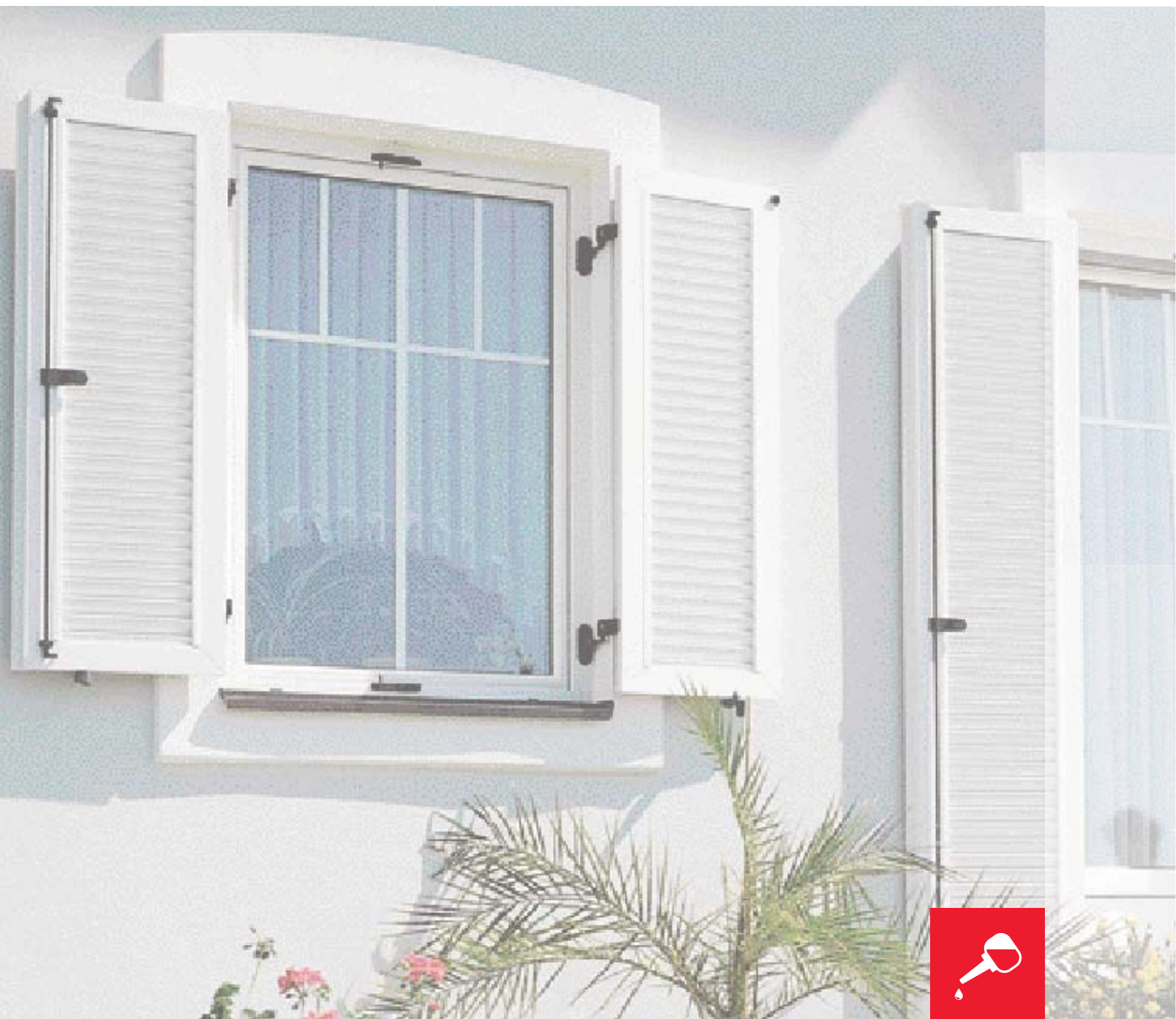


Roto Fentro

Navodila za vzdrževanje in čiščenje
Posluževanje



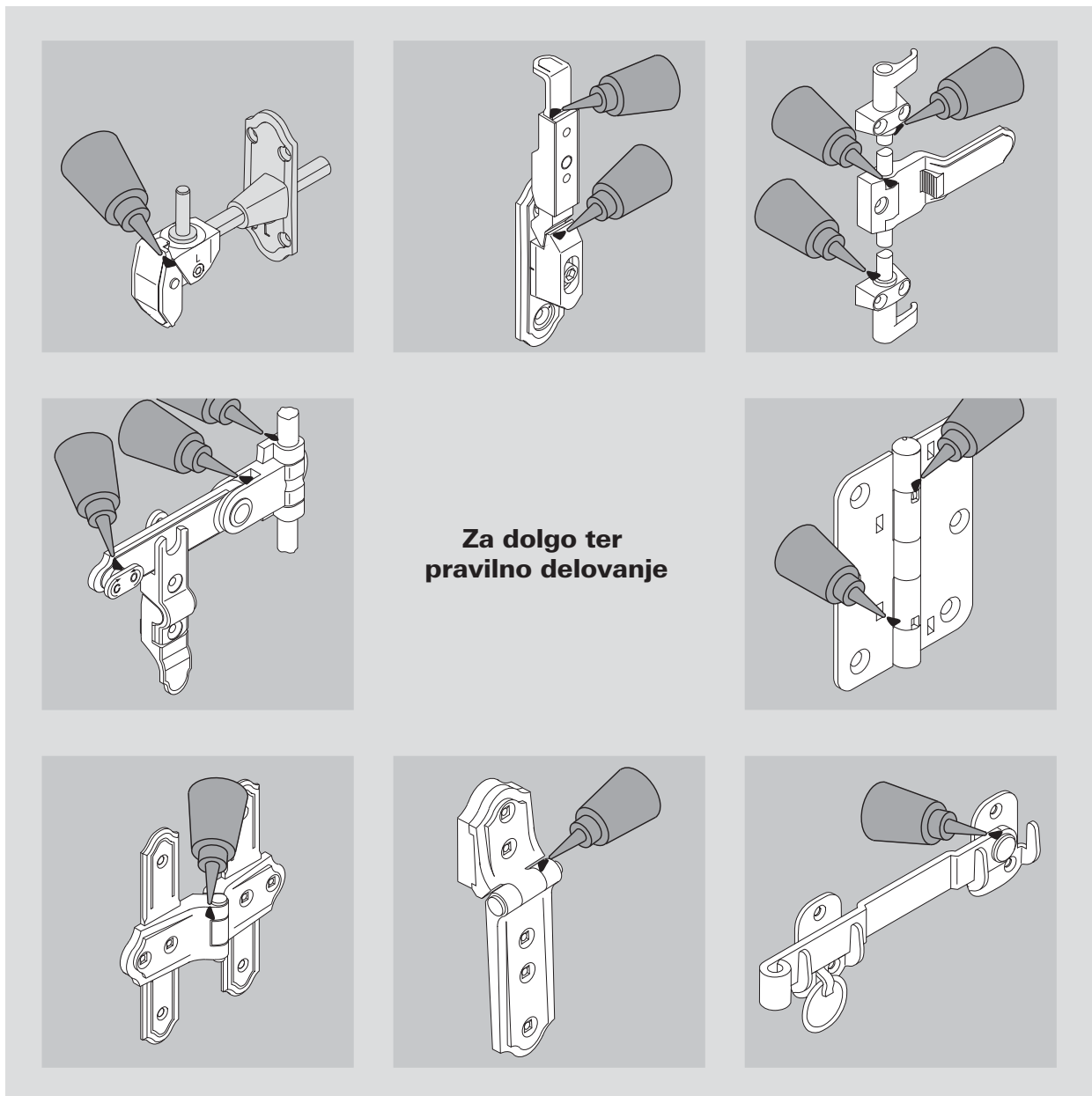
Navodila za vzdrževanje in čiščenje

Enkrat letno je potrebno naoljiti vse gibljive dele Fentro polkenskega okovja. Po potrebi se privije pritrdilne vijake, preveri obrabo nosilnih delov okovja, ozirna zamenja sestavne dele. Morebitne naknadne spremembe okovja morajo opraviti strokovno usposobljene osebe.

Dodatno je potrebno izvesti optično kontrolo površinske obdelave zaradi morebitnih korozijskih poškodb (odstranitev napak z novim premazom) Pri morebitnem čiščenju se lahko uporablja samo brezislinska in nejedka čistilna in negovalna sredstva, ki ne zmanjšujejo anti korozijske zaščite okovja.

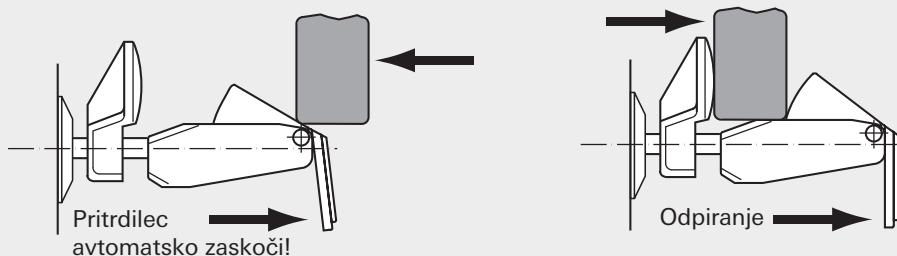
Opozorilo:

Pri hitrosti vetra 60km/h ali več, je zaradi varnosti in možnosti poškodb polken, potrebno polkna zapreti.

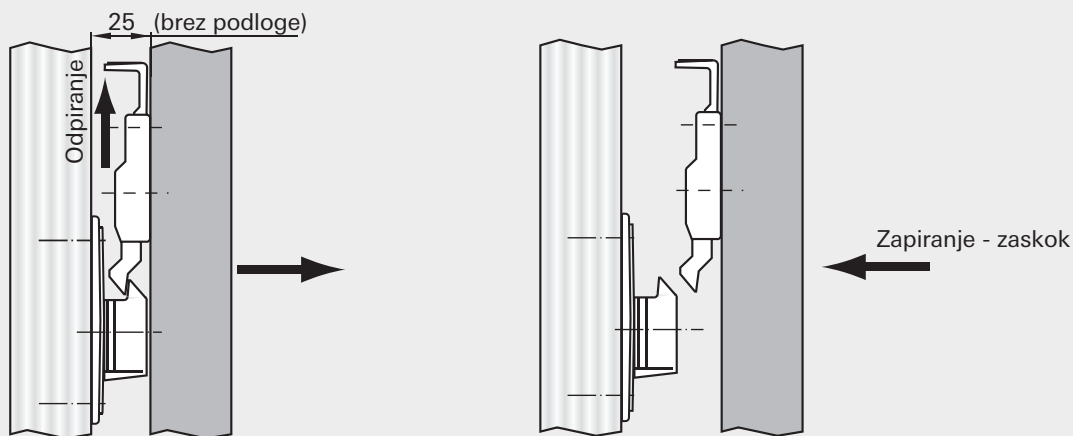


Posluževanje

Avtomatski polkenski pritrđilec

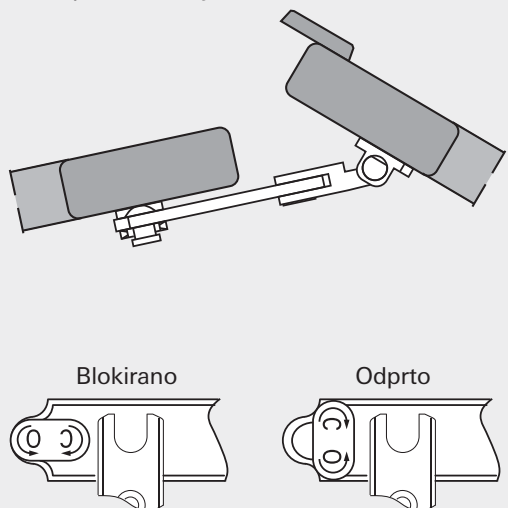


Vratni polkenski pritrđilec



Srednja zapora za drog

Način prezračevanja



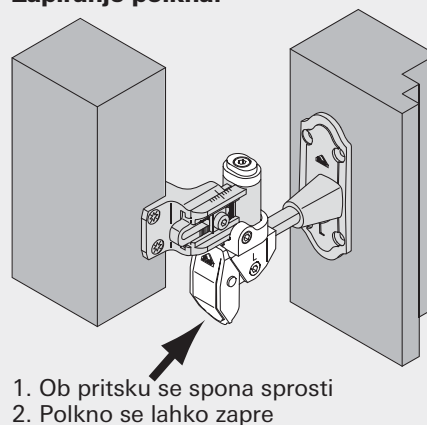
Spona z avtomatskim zaskokom

Posluževanje:

Odpiranje polkna:

V odprtem položaju polkna, avtomatska spona zaskoči - polkno je fiksirano.

Zapiranje polkna:





Schafft innere Werte

Roto Frank AG
Fenster- und Türtechnologie

Wilhelm-Frank-Platz 1
70771 Leinfelden-Echterdingen
Deutschland

Telefon +49 711 7598 0
Telefax +49 711 7598 253
info@roto-frank.com

www.roto-frank.com



Stand: September 2016. Änderungen vorbehalten.
© 2013 Roto Frank AG ® Roto ist ein eingetragenes Warenzeichen

Für alle Herausforderungen Beschlagsysteme aus einer Hand:

Roto Tilt&Turn | Das Drehkipp-Beschlagsystem für Fenster und Fenstertüren

Roto Sliding | Beschlagsysteme für große Schiebefenster und -türen

Roto Door | Aufeinander abgestimmte Beschlagtechnologie „rund um die Tür“

Roto Equipment | Ergänzende Technik für Fenster und Türen